

8장 목차

차량 제원	8-2
타이어 및 휠	8-2
타이어 소비 효율 등급	8-3
전구의 용량	8-3
추천오일 및 용량	8-4
온도에 따른 엔진 오일 SAE 점도 분류표	8-4
에어컨 시스템	8-5
차대번호(VIN)	8-5
자기 인증 라벨	8-6
타이어 공기압 라벨	8-6
엔진번호	8-6

차량 제원

항 목		치 수 (mm)	
		5인승	2인승
전 장		3,595	3,595
전 폭		1,595	1,595
전 고		1,700	1,700
윤 거	전	165/60 R14	1,416
		175/50 R15	-
	후	165/60 R14	1,424
		175/50 R15	-
축 거		2,520	2,520

타이어 및 휠

형 식	휠	추천공기압 kPa(psi)		휠 너트 체결토크 kgf·m
		앞	뒤	
165/60 R14	5.0J×14	255(37)	255(37)	11~13
175/50 R15	5.5J×15	255(37)	255(37)	

※ 예비 타이어를 대신하여 타이어 임시 수리 장치가 제공됩니다.

※ 해발고도가 높은 지역에서 운행할 경우, 대기압력이 낮아지는 자연 현상이 발생합니다.

따라서, 타이어 공기압을 확인하고 필요한 경우 추천공기압보다 더 보충하십시오.

해발고도 별 보충 공기압 : 10.5kPa (1.5psi)/km

타이어 소비 효율 등급

타이어 제조사	사이즈	타이어 소비 효율 등급	
		회전저항 (RRC)	젖은노면제동력(G)
한국(Hankook)	165/60 R14	3	4
한국(Hankook)	175/50 R15	4	4

- ※ 회전저항 (RRC) : 타이어에 걸리는 하중에 대한 회전저항의 비율
- 1 ~ 5등급까지 있으며 1등급에 가까울수록 소비 효율이 높아집니다.
- ※ 젖은 노면 제동력 (G) : 기준 타이어 대비 시험대상 타이어의 젖은 노면 제동성능 비율
- 1 ~ 5등급까지 있으며 1등급에 가까울수록 젖은 노면에서의 제동력이 좋습니다.
- ※ 타이어 사이즈가 동일하더라도 효율등급이 다를 수 있습니다.
또한 일부 정보가 사전통보없이 변경될 수 있으므로 홈페이지를 참고하십시오.

전구의 용량

종 류		전구형식	전력 (와트)
차량 앞면	전조등(하향/상향등)	H4	55/60
	전조등(프로젝션 타입)*	HB3	60
	방향지시등/차폭등	2357NA	28/8
	방향지시등	2357NA	28/8
	차폭등(LED 타입)	LED	LED*1
	주간주행등(DRL)(LED 타입)*	LED	LED*1
	안개등*	H8	35
차량 뒷면	방향지시등(옆)	LED	LED*1
	후진등	W16W	16
	방향지시등	PY21W	21
	번호등	WEDGE	5
	보조제동등(LED 타입)	LED	LED*1
	제동등/미등	P21/5W	21/5
	제동등/미등(LED 타입)	LED	LED*1
실내	맵램프	W6W	6
	룸램프	FESTOON	8
	선바이저 램프	FESTOON	5
	테일게이트 램프	FESTOON	5
	테일게이트 램프(휴대용)	LED	LED*1

*1. LED(Light-emitting diode) : 발광소자

* : 사양 적용시

추천오일 및 용량

종 류		용량(L)	추천사양
연료	가솔린 차량	38	무연휘발유(가솔린)
	LPG 차량	37	LPG 가스 (85% 충전시)
엔진 오일*1 (오일필터포함)	가솔린(MPI), LPG(LPI)	2.9	API Latest (ILSAC Latest) or ACEA C5 SAE 점도 분류 : SAE 점도 분류표 참조
자동변속기 오일		5.7	SK ATF SP-III, DIAMOND ATF SP-III
브레이크 액		필요량	SAE J1703, FMVSS116 DOT-3 또는 DOT-4
냉각수	가솔린(MPI), LPG(LPI)	5.1	에틸렌 글리콜계 알루미늄 라디에이터 용

*1. 엔진 오일 용량은 일반적인 오일 교환시 주입되는 용량 기준입니다.

■ 온도에 따른 엔진 오일 SAE 점도 분류표

온도(°C)		-30	-20	-10	0	10	20	30	40	50
엔진 오일	MPI 가솔린 엔진 (LPG 포함)	20W-50								
		15W-40								
		10W-30								
		0W-20, 0W-30, 5W-20, 5W-30								



주 의

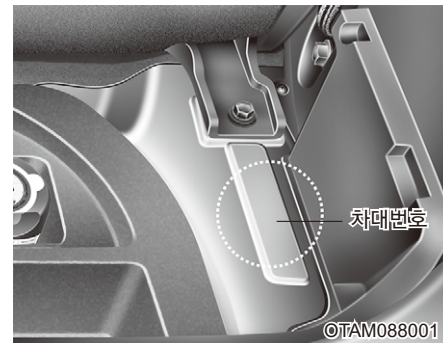
- 각 기관의 원활한 작동과 내구성을 위해 자사 순정오일을 사용하십시오. 자사에서 지정하는 순정부품(엔진 오일, 변속기오일 등)을 사용하지 않거나 불량연료를 사용했을 경우에는 차량에 치명적인 손상을 줄 수 있습니다.
- 오일을 사용할 때는 점도분류와 품질 등급을 동시에 만족시키는 오일을 사용하십시오.
- 오일을 점검 교환할 때에는 기재된 용량(L)은 참고만 하시고 오일량을 측정하는 게이지를 이용하여 확인하십시오. 「F」선에 가까이 주입하시고 「F」선 이상 주입하지 마십시오. 기재된 용량(L)은 차량내부의 전체 용량입니다.

에어컨 시스템

종 류	용 량	사 양
에어컨 냉매	420 ± 25g	R-1234yf
냉동유	100 ± 15g	PAG 오일

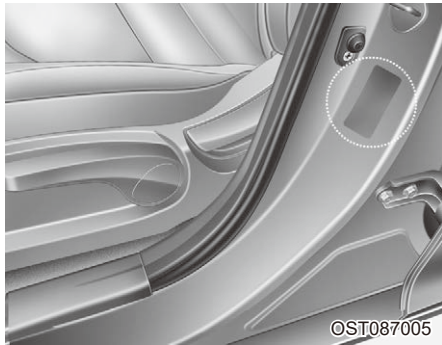
* 에어컨 관련 작업 시, 반드시 지정된 냉매를 사용하시기 바랍니다.
지정되지 않은 냉매 사용시 냉방성능 저하 및 차량에 심각한 손상을 일으킬 수 있습니다.

차대번호(VIN)



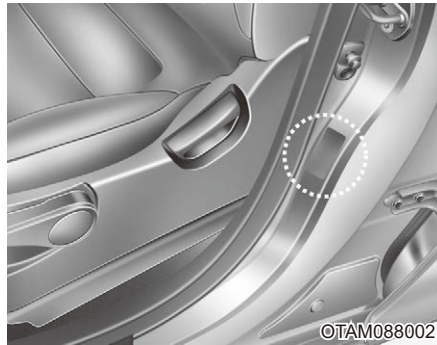
차대번호 즉, VIN(Vehicle Identification Number)은 차량의 등록시나 차량의 소유권을 유지하는데 필요한 모든 법적인 사항에 사용됩니다. 차체에 타각되어 있는 차대번호와 등록증에 기록되어 있는 차대번호는 일치해야 합니다. (트렁크 룸 차체에 타각되어 있습니다.)

자기 인증 라벨



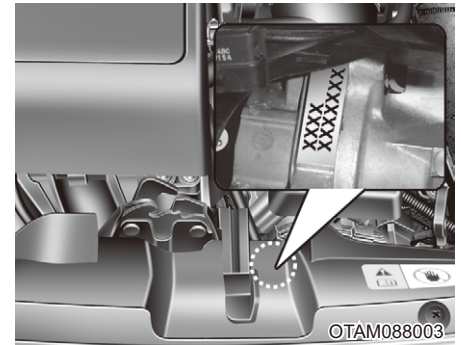
자기 인증 라벨은 본 차량이 대한민국 자동차 관리 법령에 적합하게 제작되었음을 알려드립니다.

타이어 공기압 라벨



본 차량의 권장 타이어 공기압 정보는 운전석 옆 센터 필러에 부착된 라벨 안에 표기되어 있습니다.

엔진번호



엔진번호는 차량 앞쪽에서 엔진룸을 바라볼 때 실린더블록 우측 하단에 표기되어 있습니다.